

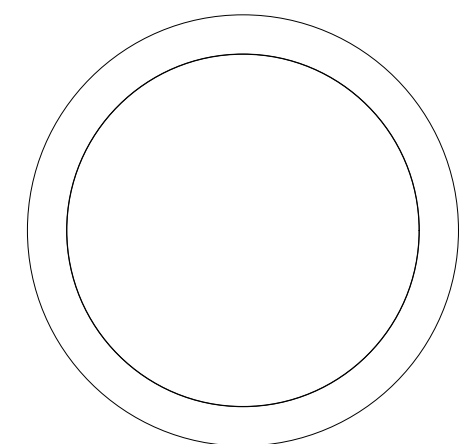
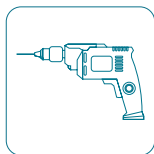
# BEST WORLD

SEV215

ISTRUZIONI DI MONTAGGIO | ASSEMBLY INSTRUCTIONS

ATTREZZATURA  
RICHIESTA

REQUIRED  
EQUIPMENT



88 cm  
[34 5/8 "]



3 cm  
[1 1/8 "]

## ATTENZIONE:

- Disattivare l'alimentazione elettrica prima dell'installazione.
- Seguire queste istruzioni al fine di garantire la sicurezza del prodotto.
- L'installazione deve essere eseguita esclusivamente da personale qualificato.

## ATTENTION:

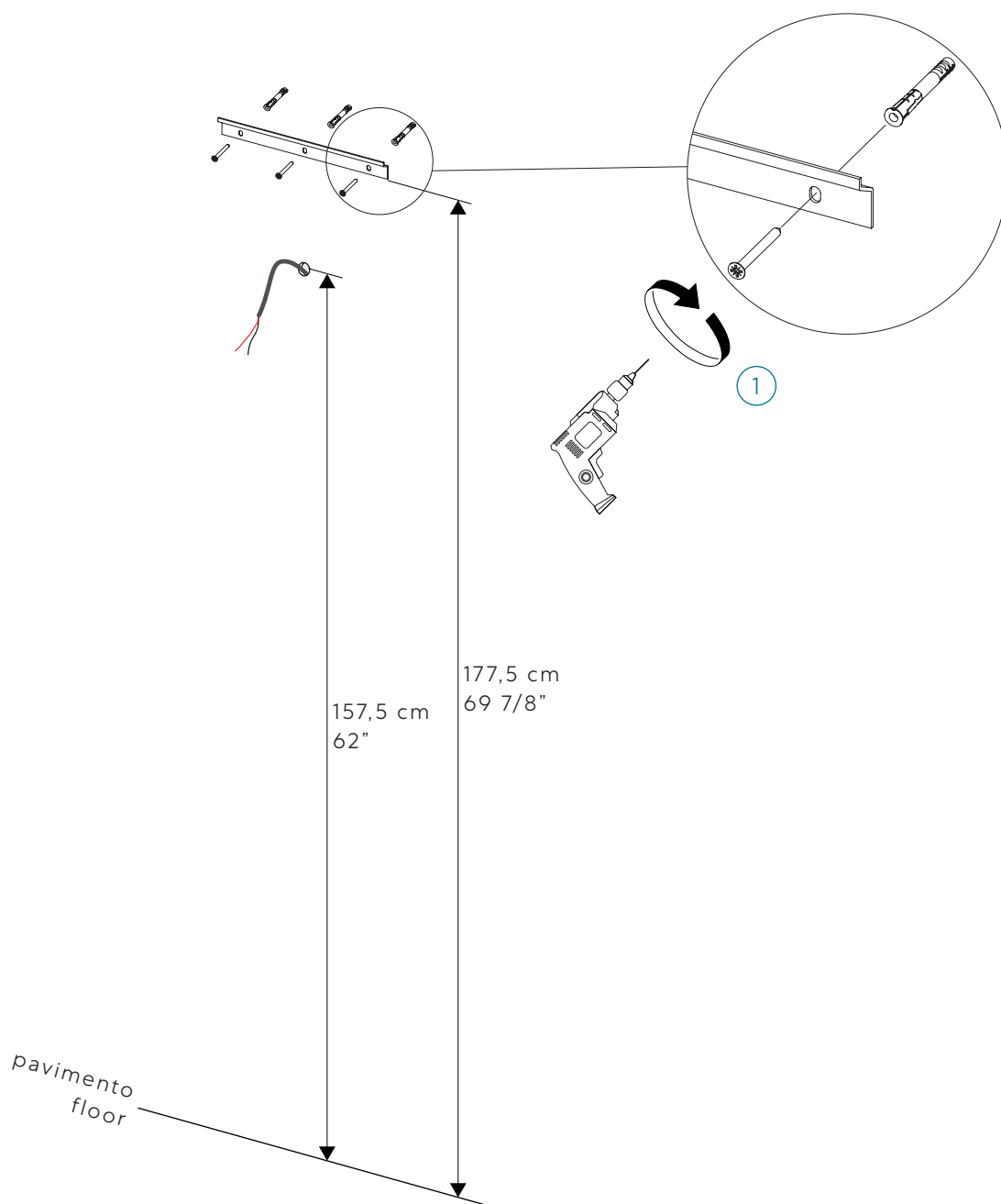
- Turn the power supply off before installation.
- Follow these instructions to ensure product safety.
- Installation must be carried out by qualified personnel only.

# BEST WORLD

## ISTRUZIONI DI MONTAGGIO | ASSEMBLY INSTRUCTIONS

1 Posizionare la staffa di fissaggio a parete nel punto di installazione desiderato e fissarla tramite opportuni tasselli. Si consiglia di predisporre la staffa e il punto di uscita cavi alle altezze indicate nel disegno qui in basso.

1 Position the wall fixing bracket in the desired installation point and fix it by using suitable plugs. It is recommended to prepare the bracket and the cable exit point at the heights indicated in the drawing below.



# BEST WORLD

## ISTRUZIONI DI MONTAGGIO | ASSEMBLY INSTRUCTIONS

2 Effettuare i collegamenti elettrici.

2 Make the electrical connections.

3 Appendere lo specchio sulla staffa a parete.

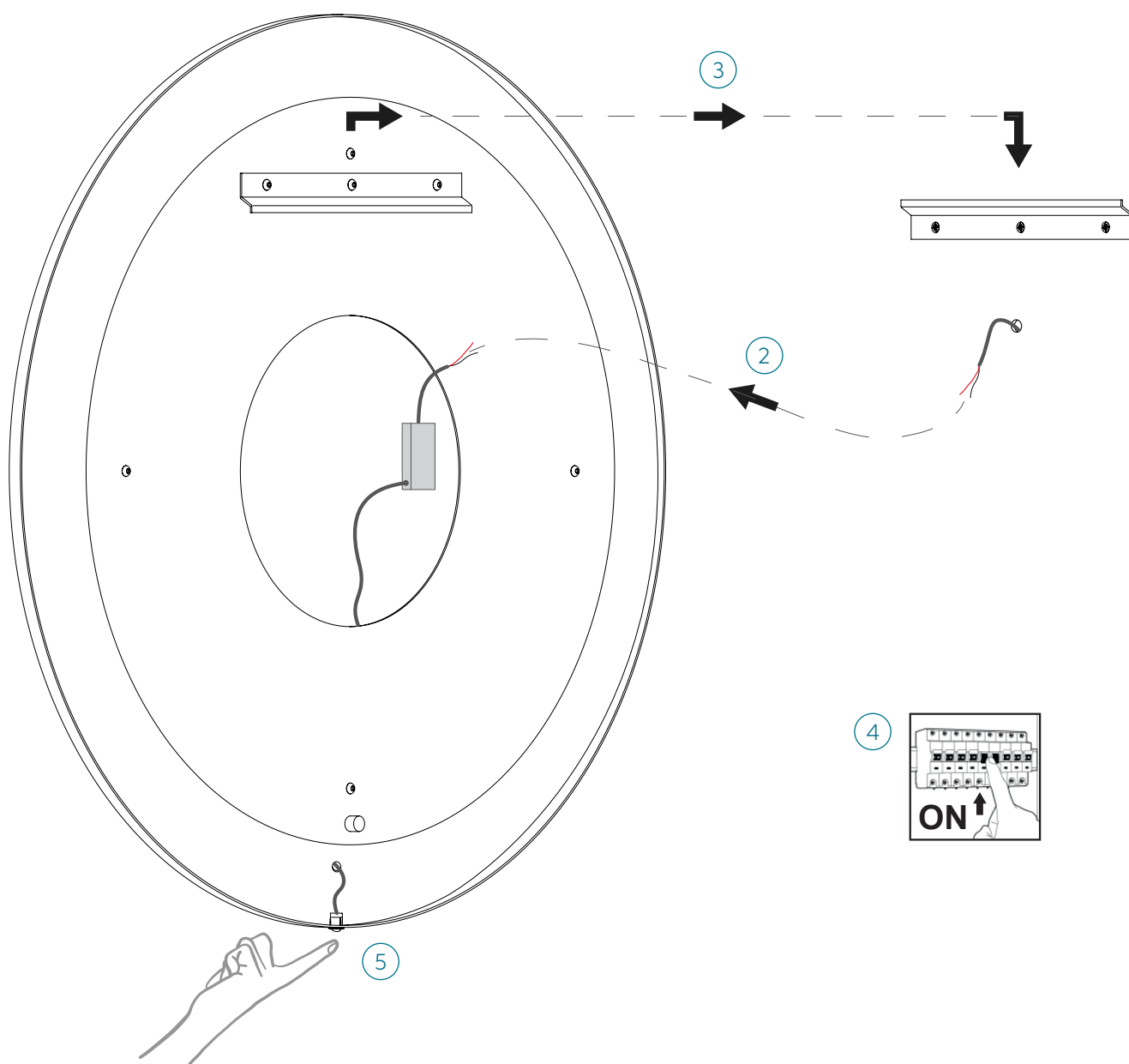
3 Hang the mirror on the wall bracket.

4 Riattivare l'alimentazione elettrica.

4 Reactivate the power supply.

5 Accendere la luce dello specchio premendo il pulsante in basso.

5 Turn the mirror light on, by pressing the bottom button.



Seventyonepercent si riserva il diritto di apportare miglioramenti tecnologici ed estetici ai propri modelli, comprese le modifiche alle dimensioni e ai materiali, senza preavviso. I disegni tecnici non definiscono i dettagli del prodotto. Le misure mostrate sono indicative e potrebbero subire modifiche. Per informazioni specifiche, si prega di contattare il servizio clienti.

Seventyonepercent reserves the right to make technological and aesthetic improvements to its models, including changes to the sizes and materials, without notice. The technical drawings do not define the details of the product. The measurements shown are indicative and may undergo changes. For the specific information, please contact our customer service.

I prodotti Seventyonepercent vengono elaborati interamente a mano, finiti uno per uno, da abili artigiani italiani. Ciò garantisce l'originalità del prodotto e la sua esclusività. I meccanismi interni, le tessiture e i materiali possono subire piccole variazioni che offrono ad ogni prodotto una sua unica personalità.

Seventyonepercent products are manufactured by Italian experienced handcraftsmen, finished one by one. The entire mechanism, the textures and materials may have small variations giving every product a unique personality.



© 2021 Seventyonepercent

Via Radici Nord, 112 - 42014 Castellarano (RE), Italy  
Tel: +39 0536 819611 - Fax: +39 0536 858062  
Email: [info@seventyonepercent.it](mailto:info@seventyonepercent.it)

