

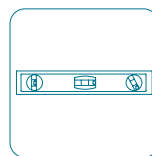
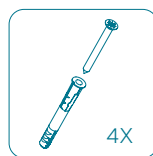
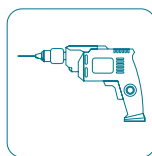
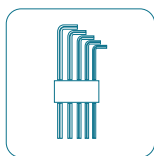
THIRTIES APPOGGIO

SEV311

ISTRUZIONI DI MONTAGGIO | ASSEMBLY INSTRUCTIONS

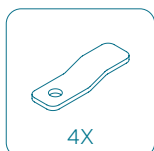
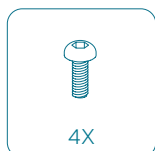
ATTREZZATURA
RICHIESTA

REQUIRED
EQUIPMENT

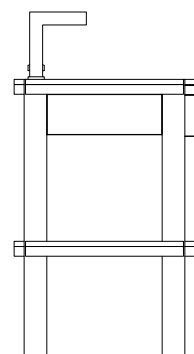
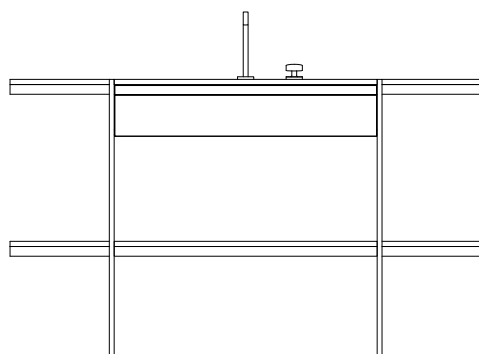


FERRAMENTA
INCLUSA

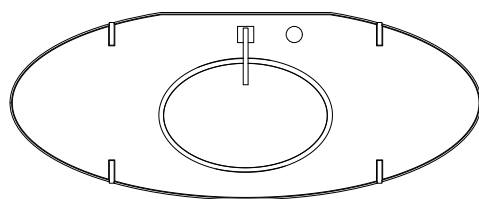
INCLUDED
HARDWARE



106 cm
[41 5/8 "]



58 cm
[22 3/4 "]



146 cm
[57 1/4 "]

ATTENZIONE:

- L'installazione deve essere eseguita esclusivamente da personale qualificato.

ATTENTION:

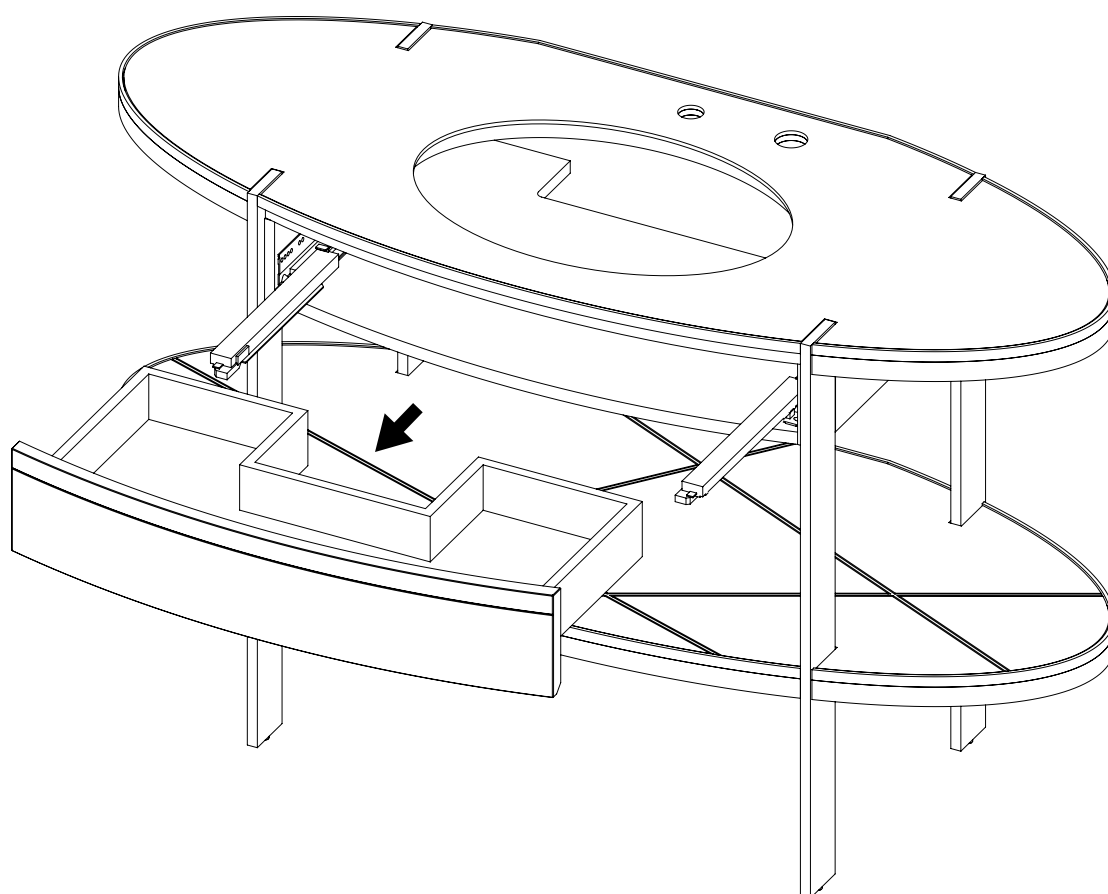
- Installation must be carried out by qualified personnel only.

THIRTIES APPOGGIO

ISTRUZIONI DI MONTAGGIO | ASSEMBLY INSTRUCTIONS

1 Rimuovere il cassetto dal mobile.

1 Remove the drawer from the cabinet.



THIRTIES APPOGGIO

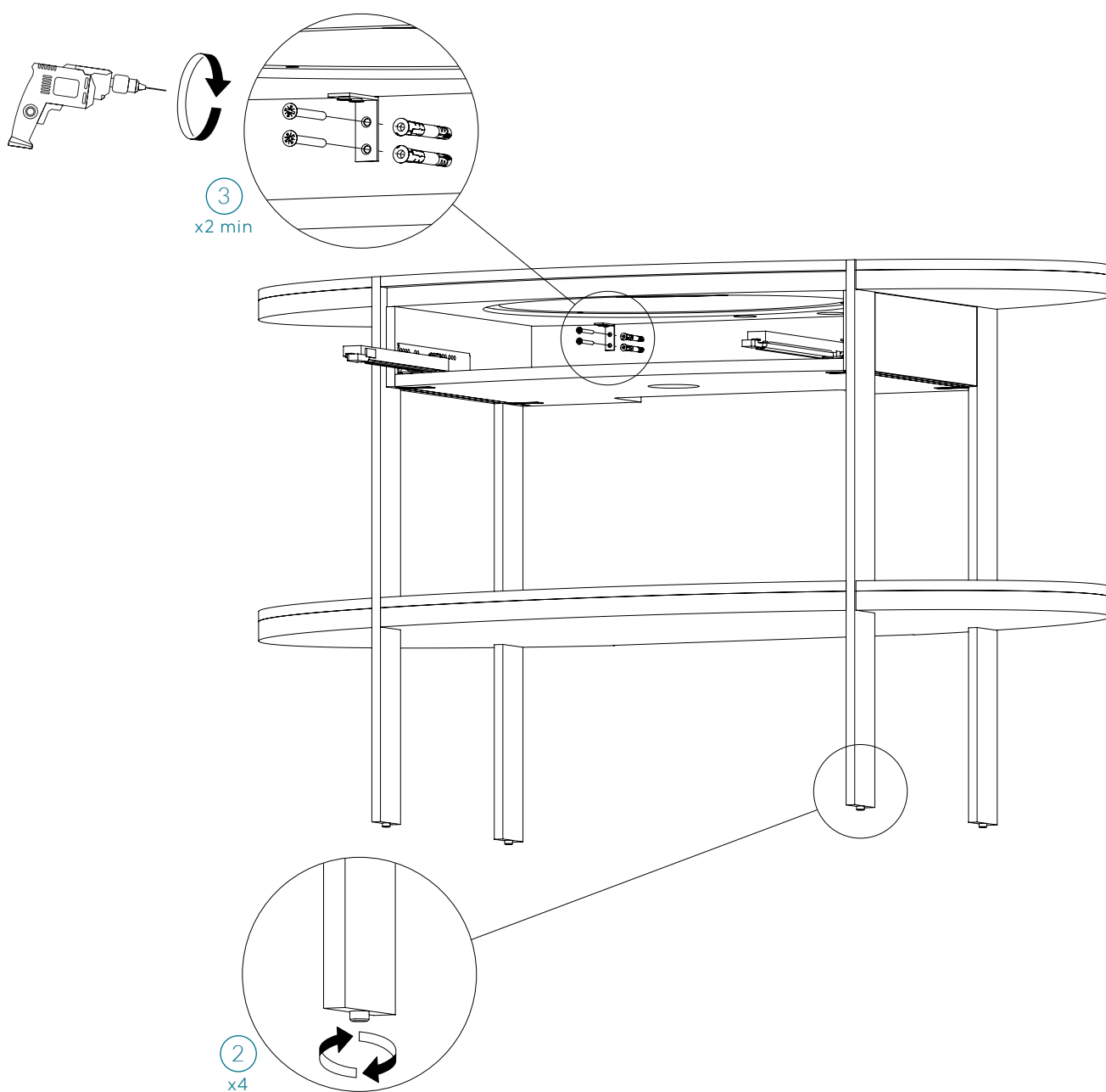
ISTRUZIONI DI MONTAGGIO | ASSEMBLY INSTRUCTIONS

2 Posizionare il mobile nel punto di installazione e verificarne la planarità regolando i piedini di appoggio.

2 Position the furniture in the installation point and check its flatness by adjusting the support feet.

3 Fissare il mobile a parete tramite opportune viti e tasselli.

3 Fix the cabinet to the wall by using suitable screws and plugs.



THIRTIES APPOGGIO

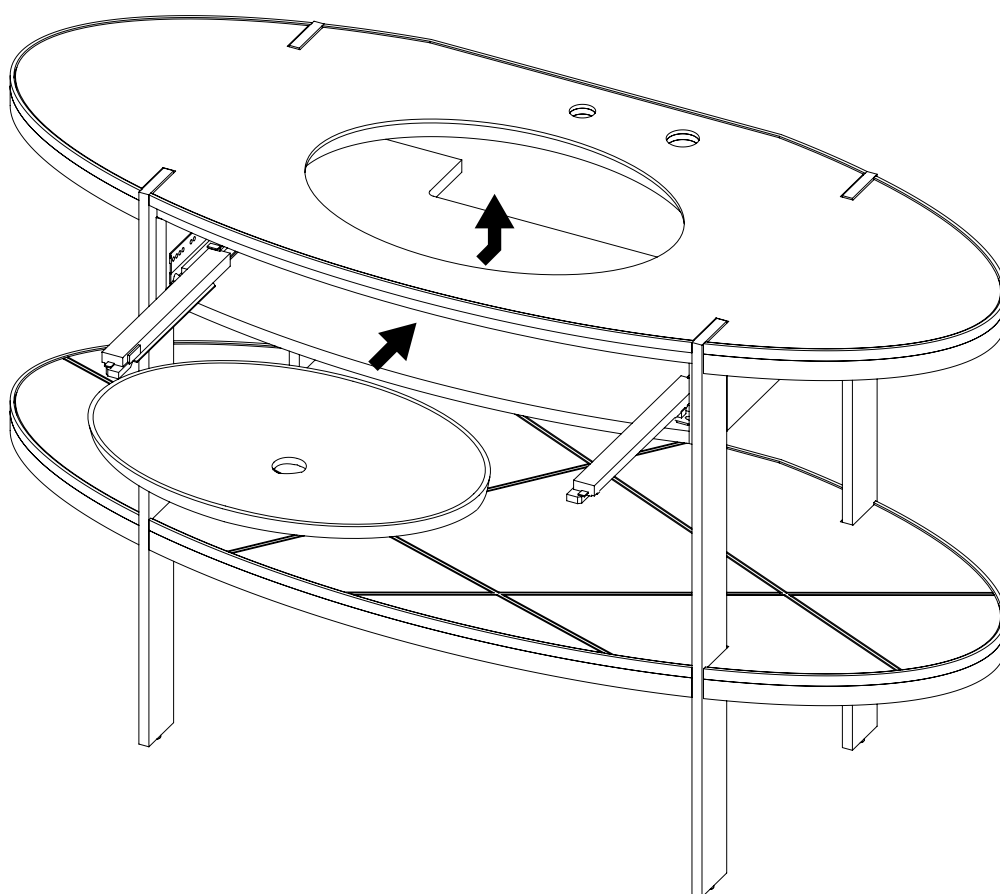
ISTRUZIONI DI MONTAGGIO | ASSEMBLY INSTRUCTIONS

4 Posizionare il lavabo sotto il top, al centro del foro ellittico.

ATTENZIONE: Si consiglia di applicare un filo di silicone neutro sul perimetro del lavabo, prima del montaggio sotto-top.

4 Place the sink under the top, in the center of the elliptical hole.

ATTENTION: It is highly recommended to apply a neutral silicone thread over the washbasin perimeter, before installing it under the top.

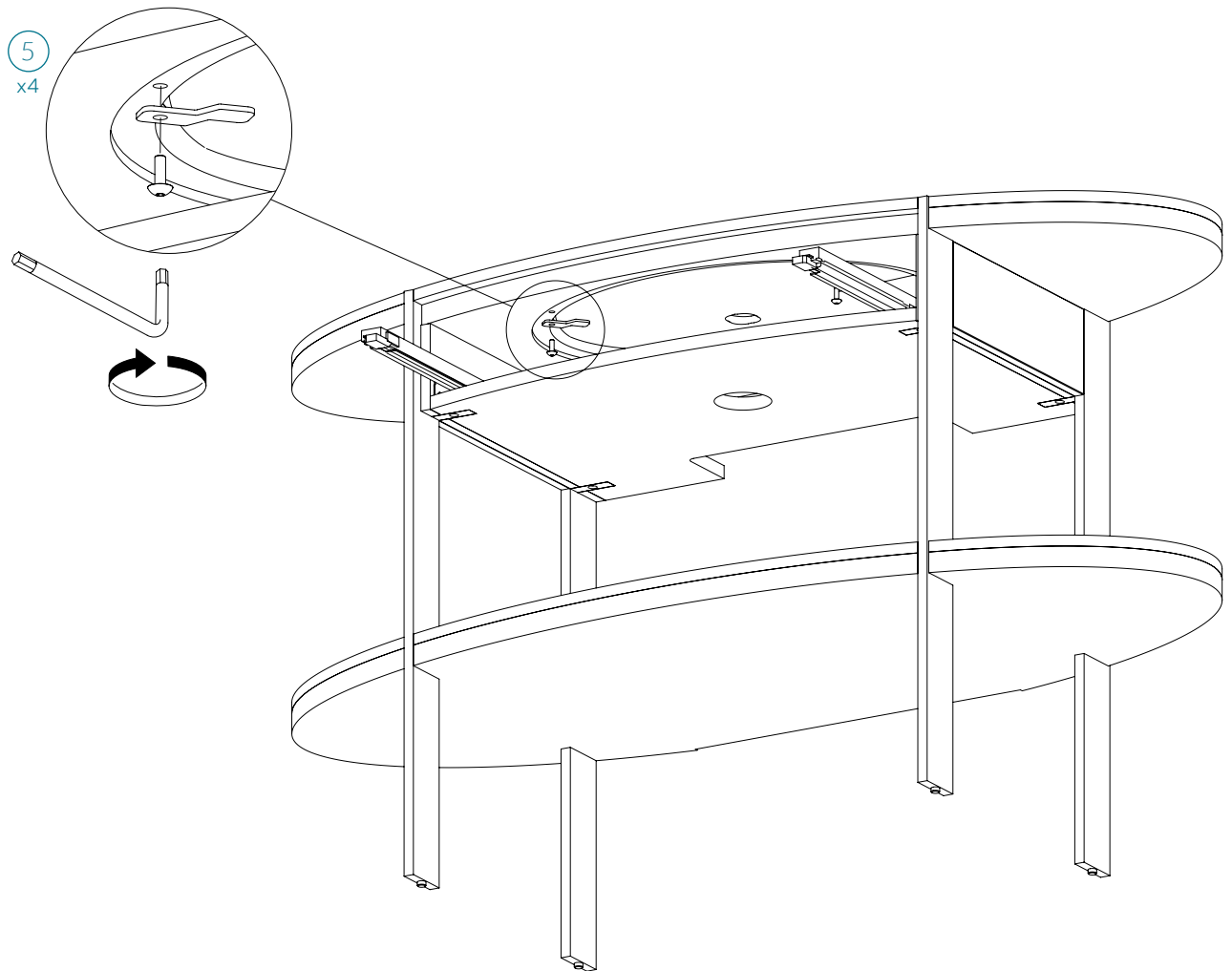


THIRTIES APPOGGIO

ISTRUZIONI DI MONTAGGIO | ASSEMBLY INSTRUCTIONS

5 Fissare il lavabo avvitando le apposite linguette al top, tramite le viti fornite.

5 Fix the washbasin by screwing the special tabs to the top, using the screws provided.



THIRTIES APPOGGIO

ISTRUZIONI DI MONTAGGIO | ASSEMBLY INSTRUCTIONS

6 Montare il sistema di rubinetteria e sifone seguendo le apposite istruzioni fornite.

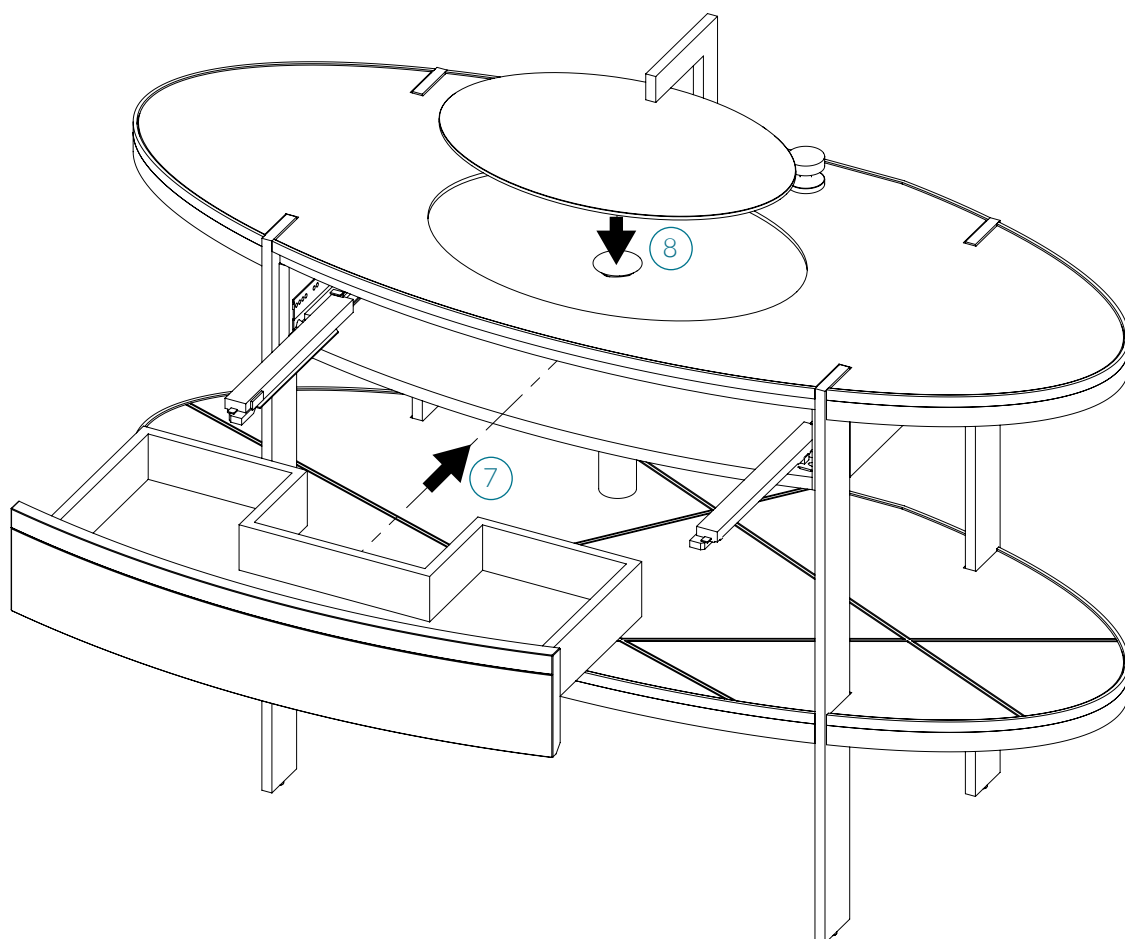
6 Mount the tap and siphon system following the specific instructions provided.

7 Rimontare il cassetto nel mobile.

7 Refit the drawer in the cabinet.

8 Appoggiare il piatto copri-piletta sul lavabo, posizionandolo al centro del foro ellittico.

8 Place the drain cover plate on the sink, positioning it in the center of the elliptical hole.



Seventyonepercent si riserva il diritto di apportare miglioramenti tecnologici ed estetici ai propri modelli, comprese le modifiche alle dimensioni e ai materiali, senza preavviso. I disegni tecnici non definiscono i dettagli del prodotto. Le misure mostrate sono indicative e potrebbero subire modifiche. Per informazioni specifiche, si prega di contattare il servizio clienti.

Seventyonepercent reserves the right to make technological and aesthetic improvements to its models, including changes to the sizes and materials, without notice. The technical drawings do not define the details of the product. The measurements shown are indicative and may undergo changes. For the specific information, please contact our customer service.

I prodotti Seventyonepercent vengono elaborati interamente a mano, finiti uno per uno, da abili artigiani italiani. Ciò garantisce l'originalità del prodotto e la sua esclusività. I meccanismi interni, le tessiture e i materiali possono subire piccole variazioni che offrono ad ogni prodotto una sua unica personalità.

Seventyonepercent products are manufactured by Italian experienced handcraftsmen, finished one by one. The entire mechanism, the textures and materials may have small variations giving every product a unique personality.



© 2021 **Seventyonepercent**

Via Radici Nord, 112 - 42014 Castellarano (RE), Italy

Tel: +39 0536 819611 - Fax: +39 0536 858062

Email: info@seventyonepercent.it