

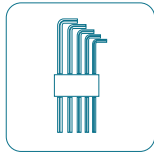
INSPIRATION A GIORNO

SEV415

ISTRUZIONI DI MONTAGGIO | ASSEMBLY INSTRUCTIONS

ATTREZZATURA
RICHIESTA

REQUIRED
EQUIPMENT

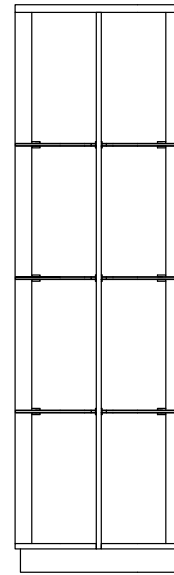
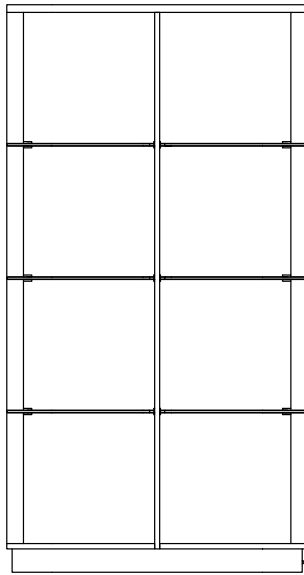


FERRAMENTA
INCLUSA

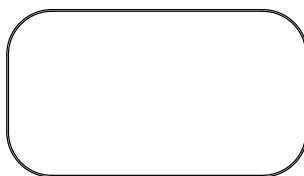
INCLUDED
HARDWARE



170 cm
[67 "]



50 cm
[19 3/4 "]



90 cm
[35 1/2 "]

INSPIRATION A GIORNO

ISTRUZIONI DI MONTAGGIO | ASSEMBLY INSTRUCTIONS

1 Estrarre i ripiani in vetro dalla cassa e rimuovere la pellicola protettiva. Non rimuovere la pellicola dalla struttura.

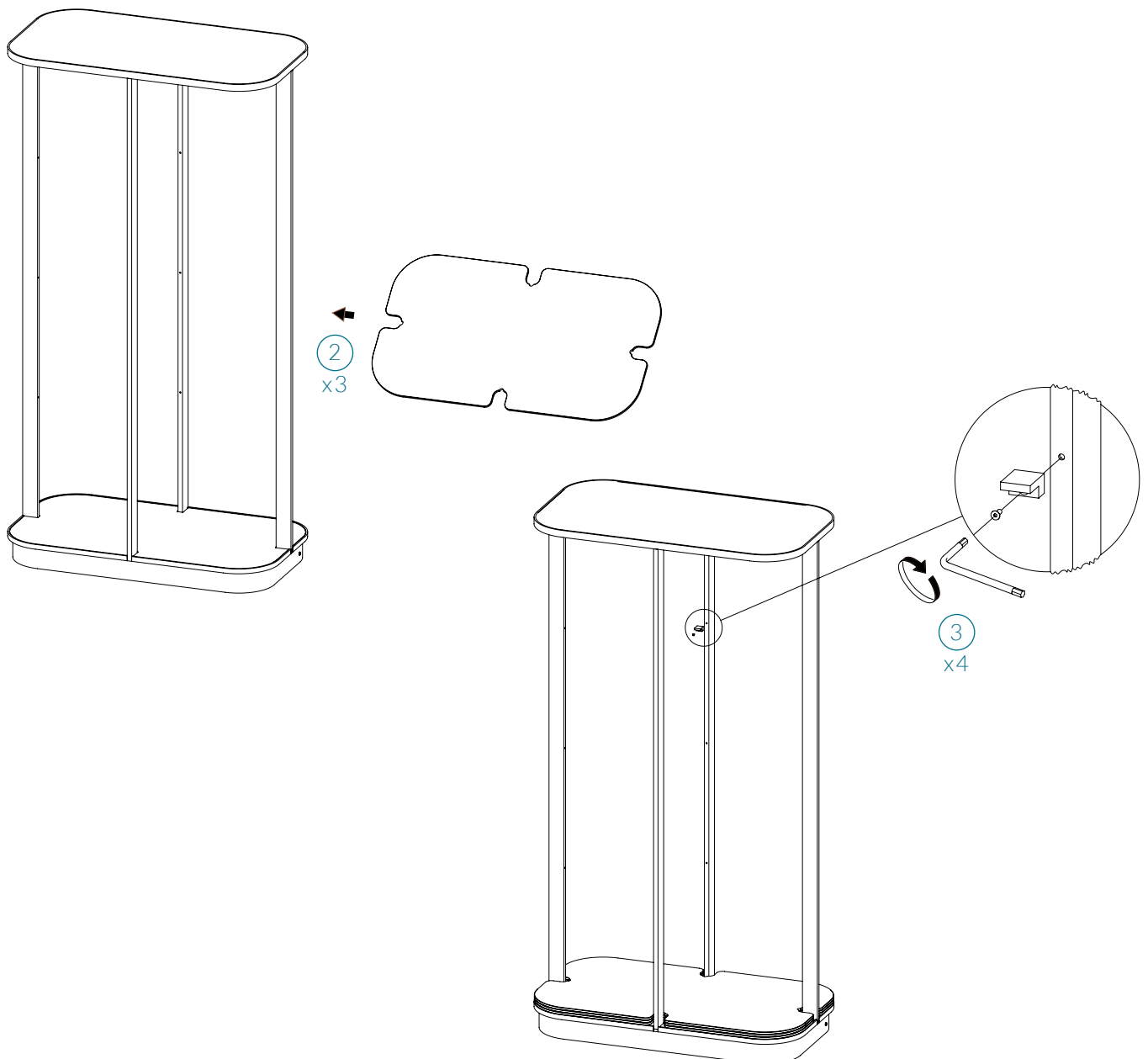
1 Take the glass shelves out of the case and remove the protective film. Do not remove the film from the structure.

2 Far passare i ripiani in vetro tra i 4 montanti del mobile e riporli in pila sulla base.

2 Pass the glass shelves between the 4 columns of the cabinet and place them on the base.

3 Avvitare i pezzi superiori delle manine reggipiano, partendo dal ripiano più in alto.

3 Screw the upper pieces of the shelf support hands, starting from the top shelf.



INSPIRATION A GIORNO

ISTRUZIONI DI MONTAGGIO | ASSEMBLY INSTRUCTIONS

4 Sollevare il primo ripiano e portarlo in prossimità delle manine reggipiano.

4 Lift the first shelf and bring it close to the shelf holding hands.

5 Avvitare i pezzi inferiori delle manine reggipiano ai pezzi superiori, tramite le viti fornite. Bloccare in questo modo il primo ripiano.

5 Screw the lower pieces of the shelf support hands to the upper pieces by using the screws provided. Lock the first shelf.

6 Ripetere le operazioni 3, 4 e 5 per i ripiani rimanenti.

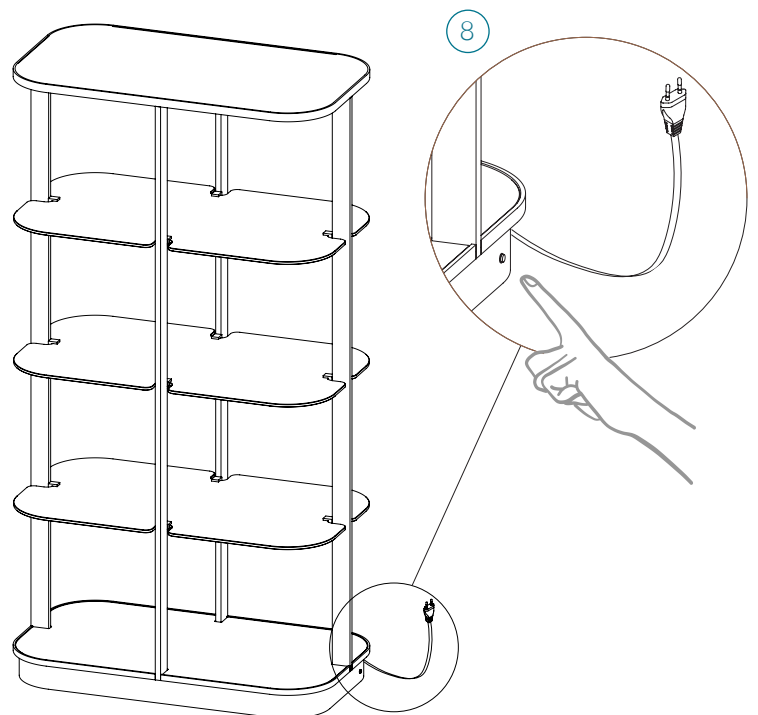
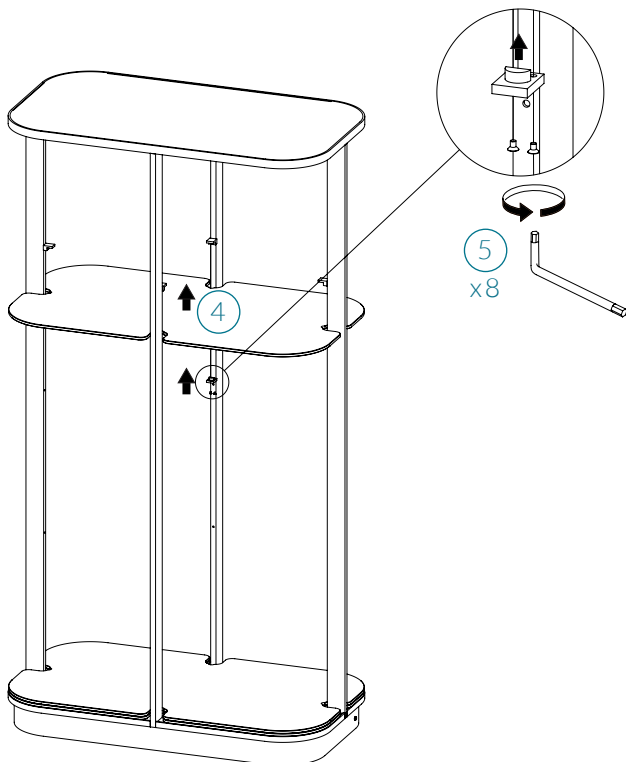
6 Repeat steps 3, 4 and 5 for the remaining shelves.

7 Rimuovere la pellicola protettiva dalla struttura metallica del mobile.

7 Remove the protective film from the metal structure of the cabinet.

8 Collegare la spina all'alimentazione elettrica ed accendere il pannello led premendo il pulsante di accensione.

8 Connect the plug to the power supply and turn on the led panel by pressing the power button.



Seventyonepercent si riserva il diritto di apportare miglioramenti tecnologici ed estetici ai propri modelli, comprese le modifiche alle dimensioni e ai materiali, senza preavviso. I disegni tecnici non definiscono i dettagli del prodotto. Le misure mostrate sono indicative e potrebbero subire modifiche. Per informazioni specifiche, si prega di contattare il servizio clienti.

Seventyonepercent reserves the right to make technological and aesthetic improvements to its models, including changes to the sizes and materials, without notice. The technical drawings do not define the details of the product. The measurements shown are indicative and may undergo changes. For the specific information, please contact our customer service.

I prodotti Seventyonepercent vengono elaborati interamente a mano, finiti uno per uno, da abili artigiani italiani. Ciò garantisce l'originalità del prodotto e la sua esclusività. I meccanismi interni, le tessiture e i materiali possono subire piccole variazioni che offrono ad ogni prodotto una sua unica personalità.

Seventyonepercent products are manufactured by Italian experienced handcraftsmen, finished one by one. The entire mechanism, the textures and materials may have small variations giving every product a unique personality.



© 2021 Seventyonepercent

Via Radici Nord, 112 - 42014 Castellarano (RE), Italy

Tel: +39 0536 819611 - Fax: +39 0536 858062

Email: info@seventyonepercent.it